

## **Digitális hálózat kurzus vizsgarendje 2008**

A vizsga típusa:	<b>írásbeli</b>
Időtartama:	<b>100 perc</b>
Elérhető maximális pontszám:	<b>100 pont</b>
melyből	
a kérdésekre adott válaszokra:	30 pont
a feladatok megoldására:	70 pont
A vizsga kezdete:	<b>8.00 óra</b>
helyszíne:	Fröhlich terem
Maximális létszám:	10 fő

### **Kérdések:**

1. Definiálja a logikai feladat fogalmát! Adjon egy-egy példát logikai és nem-logikai feladatra!
2. Rajzolja le a feltétel-következmény hozzárendelés hatásvázlatát!
3. Definiálja a közömbös kombináció fogalmát! A tervezés során hogyan vesszük figyelembe a közömbös kombinációkhoz tartozó kimeneti kombinációkat?
4. Csoportosítsa a logikai hálózatokat a megoldandó feladat szerint! Jellemezze a csoportokat!
5. Definiálja a logikai érték fogalmát!
6. Definiálja a három logikai alpműveletet, az ÉS, a VAGY és a Negáció műveletét!
7. Definiálja a NEM-ÉS és a NEM-VAGY logikai műveleteket!
8. Rajzolja fel a három logikai alpművelet megvalósítását kapcsolókkal!
9. Rajzolja fel az ÉS és a VAGY művelet dióda-ellenálás logika szerinti, illetve az INVERTER tranzisztor-ellenállás logika szerinti kapcsolását!
10. Írja le a logikai összeadás, szorzás és tagadás azonosságait (9 db)!
11. Írja le a logikai algebrának a kommutativitásra, az asszociativitásra, a disztributivitásra és az abszorpcióra vonatkozó azonosságait, illetve a De Morgan azonosságokat!
12. Definiálja az igazságtábla fogalmát!
13. Hogyan képezzük a logikai függvények kanonikus alakjait?
14. Definiálja a minterm és a maxterm fogalmát!
15. Bizonyítsa be, hogy a bináris logikai hálózatok felépítésére egyedül az invertáló kapu és a VAGY kapu is elegendő!
16. Bizonyítsa be, hogy a bináris logikai hálózatok felépítésére egyedül az invertáló kapu és az ÉS kapu is elegendő!
17. Bizonyítsa be, hogy bármely kombinációs hálózat felépíthető egyedül NEM-VAGY kapukkal!
18. Bizonyítsa be, hogy bármely kombinációs hálózat felépíthető egyedül NEM-ÉS kapukkal!
19. Rajzolja le, hogyan állítható elő 2 bemenetű VAGY-kapukból egy n-bemenetű VAGY-kapu logikai függvénye!
20. Rajzolja le, hogyan állítható elő 2 bemenetű ÉS-kapukból egy n-bemenetű ÉS-kapu logikai függvénye!
21. Mi a különbség az elvi logikai rajz és a logikai kapcsolási terv között?

22. A logikai függvényeknek milyen egyszerűsítési módjai vannak? Röviden ismertesse őket!
23. Definiálja a szomszédos minterm fogalmát! Megkeresésük miért hasznos a logikai függvények egyszerűsítése során?
24. Definiálja a szomszédos term fogalmát!
25. Definiálja a príimplikáns fogalmát!
26. Melyek a logika függvény egyszerűsítésének főbb lépései?
27. Hogyan kell Karnaugh-táblát készíteni? Miért előnyös az igazságtáblától eltérő felépítése?
28. Definiálja a megkülönböztetett minterm és a lényeges príimplikáns fogalmát!
29. Adja meg a mintermek szomszédosságának szükséges és elégséges feltételét!
30. Definiálja a közös príimplikáns fogalmát! Miért hasznos ennek megkeresése?
31. Mi a közös príimplikánsok szisztematikus megkeresésének alapgondolata?
32. Definiálja egy logikai kapu megszólalási idejének fogalmát!
33. Mit jelent a koncentrált késleltetés?
34. Definiálja a statikus hazárd fogalmát! Hogyan lehet megszüntetni?
35. Definiálja a dinamikus hazárd fogalmát! Hogyan lehet megszüntetni?
36. Definiálja a funkcionális hazárd fogalmát! Hogyan lehet megszüntetni?
37. Rajzolja le a több bemenetű hálózat kétszintű ÉS-VAGY logikai rajzának általános felépítését!
38. Ismertesse a kombinációs logikai hálózatok tervezésének lépéseit!
39. Adja meg a félösszeadó igazságtábláját, kimeneteinek egyszerűsített logikai függvényeit és elvi kapcsolási rajzát!
40. Adja meg a teljesösszeadó igazságtábláját, kimeneteihez tartozó diszjunktív normálalakokat! Vezesse vissza a teljesösszeadót félösszeadókra megfelelő algebrai átalakításokkal, és adja meg az erre vonatkozó elvi kapcsolási rajzot!
41. Rajzolja le a soros átvitelű négybites teljesösszeadó blokkvázlatát!
42. Adja meg az 1-bites komparátor igazságtábláját, kimeneteinek logikai függvényeit és elvi kapcsolási rajzát!
43. Adja meg a több-bites komparátor igazságtábláját és elvi kapcsolási rajzát!
44. Definiálja a kódátalakítót és adja meg a blokkvázlatát!
45. Definiálja a kódolót és adja meg a blokkvázlatát!
46. Definiálja a BCD-kódot kódtáblázat segítségével!
47. Adja meg a decimális-BCD kódoló igazságtábláját, kimeneteinek logikai függvényeit és elvi kapcsolási rajzát!
48. Definiálja a dekódolót és adja meg a blokkvázlatát!
49. Adja meg a decimális-BCD dekódoló igazságtábláját, kimeneteinek logikai függvényeit és elvi kapcsolási rajzát!
50. Definiálja az átkódolót és adja meg a blokkvázlatát!
51. Adja meg a BCD-kódot a hétszegmenses kijelzőnek megfelelő kódra váltás igazságtábláját!
52. Mi a multiplexer feladata? Adja meg egy 4 adatbemenetű multiplexer igazságtábláját és a működését leíró logikai függvényt!
53. Mi a demultiplexer feladata? Adja meg egy 4 adatkimenetű demultiplexer igazságtábláját és a működését leíró logikai függvényeket!
54. Hogyan valósítható meg kombinációs hálózat memóriaelemek felhasználásával? Melyek a memóriaelem használatának előnyei és hátrányai?
55. Definiálja a szekunder kombináció fogalmát!
56. Definiálja az állapotgráf fogalmát!
57. Definiálja az állapotábra fogalmát!

58. Definiálja a szinkron és az aszinkron sorrendi hálózat fogalmát!
59. Hogyan lehet kombinációs hálózatból aszinkron illetve szinkron sorrendi hálózatot csinálni?
60. Melyek a szinkron sorrendi hálózatok használatának előnyei és hátrányai?
61. Definiálja a flip-flop (tároló) fogalmát!
62. Adja meg a D-tároló igazságtábláját, vezérlési tábláját, állapotábláját, állapotgráfját, logikai függvényét!
63. Osztályozza a flip-flopokat!
64. Idődiagramon szemléltesse a szintvezérelt és az élvezérelt flip-flop működése közötti különbséget!
65. Rajzolja le a kapcsolási rajzot, mely a D-tárolónak a billentyűzet és a számkijelző közötti alkalmazását mutatja be! Miért előnyös a D-tároló alkalmazása ebben a helyzetben?
66. Adja meg az SR-tároló igazságtábláját, vezérlési tábláját, állapotábláját, állapotgráfját, logikai függvényét és elvi logikai rajzát!
67. Ismertesse az SR-tároló NAND kapukkal való megvalósításának módját! Adja meg a logikai függvények megfelelő átalakítását és az elvi logika rajzot!
68. Ismertesse az aszinkron D-tároló előállítását aszinkron SR tárolóból!
69. Adja meg a szintvezérelt és a negatív élvezérelt SR-tároló elvi logikai rajzát!
70. Adja meg a JK-tároló igazságtábláját, vezérlési tábláját, állapotábláját, állapotgráfját, logikai függvényét és elvi logikai rajzát!
71. Ismertesse a JK tárolónak az SR tárolóval történő megvalósításának menetét!
72. Adja meg a T-tároló igazságtábláját, vezérlési tábláját, állapotábláját, állapotgráfját, logikai függvényét!
73. Ismertesse a mester-szolga tároló működését!
74. Rajzolja le a D-tárolókból felépített 4-bites tárolóregiszter elvi logikai rajzát! Ismertesse a működését!
75. Rajzolja le a D-tárolókból felépített léptetőregiszter elvi logikai rajzát és rajzolja fel az idődiagramját! Ismertesse a működését!
76. Rajzolja le a D-tárolóval megépített statikus RAM elvi logikai rajzát! Hogyan történik az adat beírása és kiolvasása?
77. Rajzolja le a D-tárolókból megépített frekvenciaosztó elvi logikai rajzát! Rajzolja fel az idődiagramot, ismertesse a frekvenciaosztó működését!
78. Rajzolja le a D-tárolókból megépített frekvenciaosztó elvi logikai rajzát! Rajzolja fel az idődiagramot, ismertesse a frekvenciaosztó működését! Milyen hiba léphet fel, és ez hogyan küszöbölhető ki? Hogyan lehet előreszámlálót készíteni?
79. Rajzolja le a D-tárolókból megépített frekvenciaosztó elvi logikai rajzát! Rajzolja fel az idődiagramot, ismertesse a frekvenciaosztó működését! Milyen hiba léphet fel, és ez hogyan küszöbölhető ki?
80. Osztályozza a sorrendi hálózatokat a kimenetnek a bemenetek és az állapotok általi meghatározottsága szempontjából! Adja meg a modellek működését leíró függvényeket!
81. Melyek a szinkron sorrendi hálózat tervezésének főbb lépései?

Az alábbi feladatok a vizsgára való felkészülést segítik. A vizsgán ehhez hasonló feladatok fognak szerepelni.

**Gyakorló feladatok:**

1. Írja fel a következő igazságtáblázatban megadott függvény mintermes és maxtermes normál alakját!

A	B	C	Y
0	0	0	0
0	0	1	1
0	1	0	1
0	1	1	0
1	0	0	0
1	0	1	1
1	1	0	0
1	1	1	0

2. Egyszerűsítse grafikus módszerrel a következő logikai függvényt!

$$F = \sum (0,2,5,10,11,14,15)$$

3. Egyszerűsítse algebrai módszerrel a következő logikai függvényt!

$$F = \sum (0,5,9,10,12,13,15)$$

4. Rajzolja fel az alábbi Karnaugh-táblát realizáló digitális hálózat ÉS-VAGY kapus elvi logikai rajzát!

	1		1
-	-	-	-
-	-	-	-
1		1	

4. Írja fel az alábbi Karnaugh-tábla alapján a kombinációs hálózat legegyszerűbb hazárdmentes diszjunktív alakját! Vannak-e lényeges prímiimplikánsok? Ha igen, melyek ezek?

1	1		
1	1		1
	1		
	1		

5. Írja fel az alábbi Karnaugh-táblával megadott logikai függvénynek a legegyszerűbb konjunktív alakját! Vannak-e lényeges prímimplikánsok? Ha igen, melyek ezek?

			1
1	1		1
1		1	
1			

6. Rajzolja fel a következő igazságtáblázattal megadott digitális hálózat NAND-kapukkal megadott elvi logikai rajzát!

<i>A</i>	<i>B</i>	<i>C</i>	<i>Y</i>
0	0	0	0
0	0	1	1
0	1	0	1
0	1	1	0
1	0	0	0
1	0	1	1
1	1	0	0
1	1	1	0

7. Adja meg a következő igazságtáblázattal megadott kombinációs hálózat megvalósítását BCD-decimális dekódoló segítségével!

<i>A</i>	<i>B</i>	<i>C</i>	<i>Y<sub>1</sub></i>	<i>Y<sub>2</sub></i>
0	0	0	1	0
0	0	1	1	1
0	1	0	0	1
0	1	1	0	0
1	0	0	0	0
1	0	1	0	1
1	1	0	0	0
1	1	1	0	0

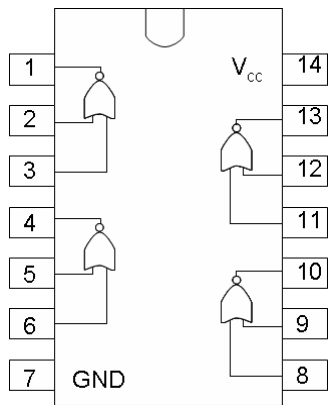
8. Adja meg a következő igazságtáblázattal megadott kombinációs hálózat megvalósítását multiplexer segítségével!

<i>A</i>	<i>B</i>	<i>C</i>	<i>Y</i>
0	0	0	0
0	0	1	1
0	1	0	1
0	1	1	0
1	0	0	0
1	0	1	1
1	1	0	0
1	1	1	0

9. Az alábbi igazságtáblát valósítsa meg PLA és PROM áramkörrel!

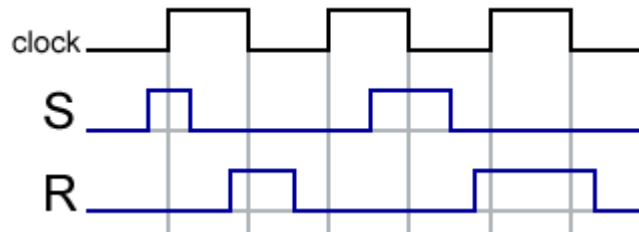
<i>A</i>	<i>B</i>	<i>C</i>	<i>Y</i>
0	0	0	0
0	0	1	1
0	1	0	1
0	1	1	0
1	0	0	0
1	0	1	1
1	1	0	0
1	1	1	0

10. Írja fel a soros összegző esetén az előzetes állapotáblát, az egyszerűsített állapotáblát, a kódolt állapotáblát! Ennek alapján készítse el a kimenet logikai függvényét! Ezután határozza meg az SR-tárolós megvalósítás vezérlési tábláját! Írja fel az SR-tároló bemeneteire kapcsolódó kombinációs hálózat logikai függvényeit! Adja meg az elvi logikai rajzot!
11. Ismertesse az SR-tároló NOR kapukkal való megvalósításának módját! Adja meg a logikai függvények megfelelő átalakítását és az elvi logika rajzot! Rajzolja meg a kapcsolási rajzot! A kimeneteken LED legyenek!



12. Valósítsa meg a J-K tárolót S-R tárolóval! Adja meg az elvi logikai rajzot!

13. Rajzolja meg a szintvezérelt és az élvezérelt SR-tároló Q és Qnegált kimeneteinek idődiagramját, ha a bemeneteik a következő módon változnak az időben:



14. Rajzolja le az NAND kapukkal megvalósított, órajellel vezérelt J-K flip-flop elvi logikai rajzát!

15. Hogyan lehet JK-tárolóból D- illetve T-tárolót csinálni?